

При ослаблении крепления соединений необходимо периодически подтягивать винты.

Инструкция по эксплуатации мебельных фасадов, на основе МДФ.

Фасады мебельные устанавливаются в корпусную мебель, которая эксплуатируется внутри жилых помещений с отсутствием резких перепадов температуры и относительной влажности воздуха не более 70%.

Рекомендуемая температура среды эксплуатации от +10 С до +50С.

В целях продления срока эксплуатации фасадов необходимо учитывать следующее:

Не рекомендуется:

- подвергать фасады длительному воздействию горячего воздуха (неплотно закрытая духовка пар кипящей воды, излучение ламп накаливания, СВ- излучение). Это может привести к отслоению или деформации пленки ПВХ.
- использовать в дизайне мебели осветительные приборы, расположенные от поверхности фасадов на расстоянии менее 10 см. Это может привести к локальному изменению цвета пленки;
- использовать для очистки поверхности абразивные порошки и растворители. Абразивная устойчивость зависит от типа пленки и варьируется от 400 до 750 оборотов по Таберу согласно стандарту DIN 68765.

Не допускается:

- контакт поверхностей фасадов без фрезеровки (торцов включительно) с температурами более +60 С;
- контакт поверхностей фасадов с фрезеровкой с температурами более +50С;
- резкий перепад температуры.

Упаковка и транспортировка:

- фасады упакованы в гофрокартон, обеспечивающий сохранность фасадов от повреждений и загрязнений, отвечающий требованиям нормативной документации п/п 2.5.1 ГОСТ 16371-2014,
- фасады транспортируются всеми видами транспорта в крытых транспортных средствах, а также в контейнерах п/п 5.1 ГОСТ 16371-2014.
- транспортирование осуществляется в соответствии с правилами перевозки грузов, действующими на каждом виде транспорта.

Компания "Алмаз" гарантирует соответствие фасадов ГОСТу 16371-2014, и высокое качество при соблюдении условий транспортирования, хранения сборки и эксплуатации. Гарантийные обязательства

Предприятие-изготовитель гарантирует соответствие изделия требованию ГОСТ 16371-2014 при соблюдении потребителем условий эксплуатации и хранения.

Гарантийный срок эксплуатации 24 месяца. Срок исчисляется со дня продажи изделия.

Гарантия не распространяется на мебель, имеющую механические повреждения (изломы, царапины, и др.), возникшие в процессе неправильной сборки и эксплуатации, утолщение деталей от попадания на них влаги (разбухание), возникшее от неправильного ухода за мебелью, не имеющую штампа ОТК в свидетельстве о приемке.

Дефекты производственного характера, обнаруженные в течение гарантийного срока, устраняются за счет предприятия-изготовителя.

Дефектами мебели не являются:

- незначительная разнооттеночность и разнофактурность облицовочных тканей и кожзамениителей, «бликование» их при изменении освещенности;
- легкие складки на облицовочном материале мягких элементов, возникающие после снятия нагрузок и исчезающие после разглаживания рукой;
- потертости мебельных покрытий, возникшие в результате эксплуатации мебели

Срок службы изделия - 10 лет.

СВИДЕТЕЛЬСТВО О ПРИЕМКЕ

Комод

ЛД.649100.000 ПС

Изготовлен в соответствии с обязательными требованиями государственных стандартов, действующей технической документацией и признан годным для эксплуатации.

Штамп ОТК _____

Дата продажи _____
Штамп магазина _____

ООО "АЛМАЗ" Россия, 347360, г. Волгодонск, Ростовская обл.
Ул. 7-я Заводская, 56. Тел. (86392) 7-79-78, факс 7-75-49.



Паспорт и инструкция по сборке набора мебели бытовой корпусной "Мирабелла"

Комод
ЛД.649100.000 ПС

31.01.2017г ф2
Разраб: К.Е №3022

Уважаемый покупатель!

Для удобства транспортирования и предотвращения повреждения набора, изделия поставляются в разобранном виде. Стоимость сборочных работ в стоимость набора не включена.

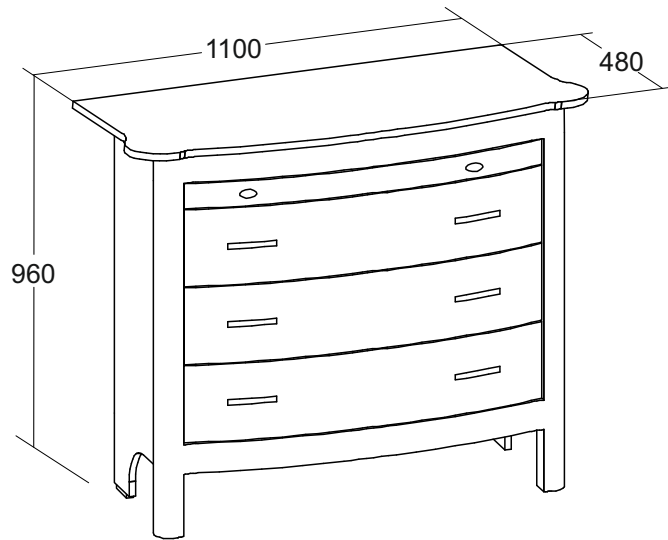
Внимание!!!

Сохраняйте этикетки с обозначением изделия до полной сборки.
Технические характеристики

Набор мебели бытовой корпусной "Мирабелла" изготовлен в соответствии с требованиями ГОСТ 16371-2014. "Мебель. Общие технические условия."

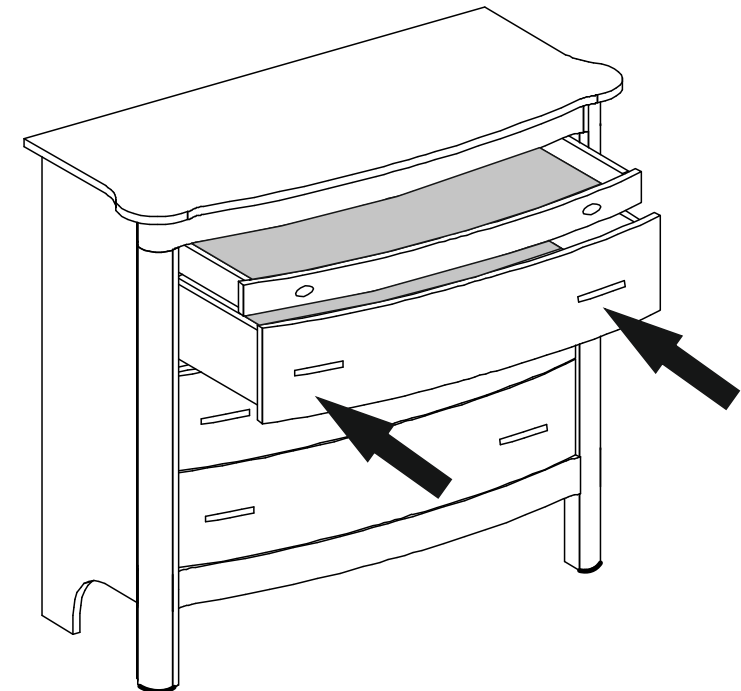
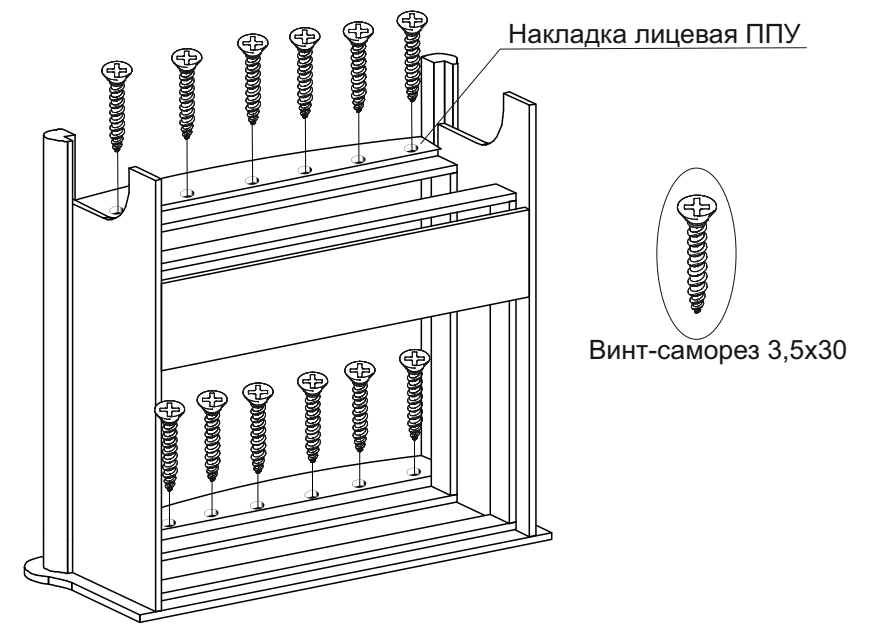
Декларация о соответствии ТС N RU Д-РУ.ВЕ02.В.00592. Действительна по 05.04.2019г.

Внимание! Предприятие-изготовитель оставляет за собой право вносить незначительные изменения, не ухудшающие качество изделия.



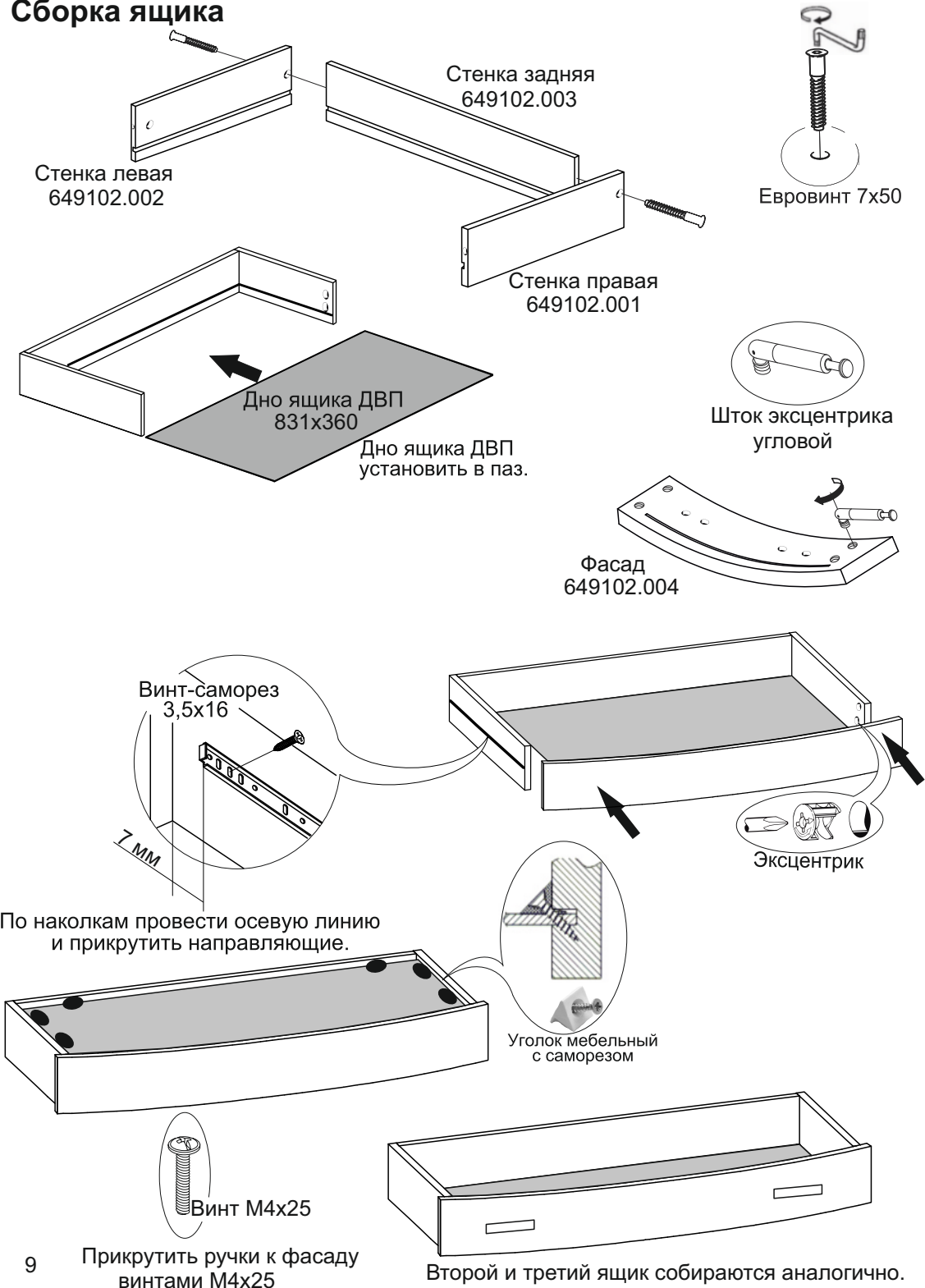
Упаковочная ведомость

Наименование детали	Маркировочный номер	Кол-во	№ по рис.	Пакет №
Крышка	649100.001	1	1	2
Распорка	649100.002	1	2	1
Планка горизонтальная	649100.003	4	3	
Планка вертикальная	649100.004	4	4	
Стенка вертикальная правая	649100.005	1	5	
Стенка вертикальная левая	649100.006	1	6	
Стенка задняя ДВП 922x275	649100.007	2	7	
Накладка лицевая ППУ		1	8	
Стенка ящика правая	649101.001	1	9	1
Стенка ящика левая	649101.002	1	10	
Стенка ящика задняя	649101.003	1	11	
Фасад ящика	649101.004	1	12	3
Дно ящика 831x360	649101.005	4	13	1



Закрепить подпятник фетровый на накладку лицевую ППУ.

Сборка ящика

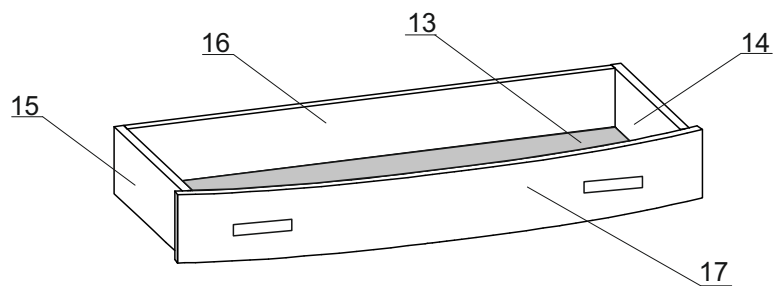
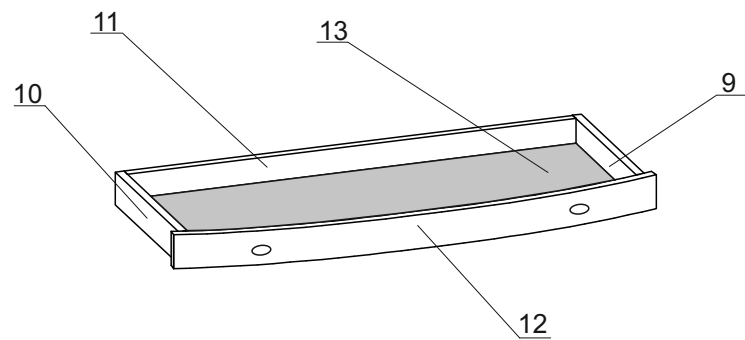
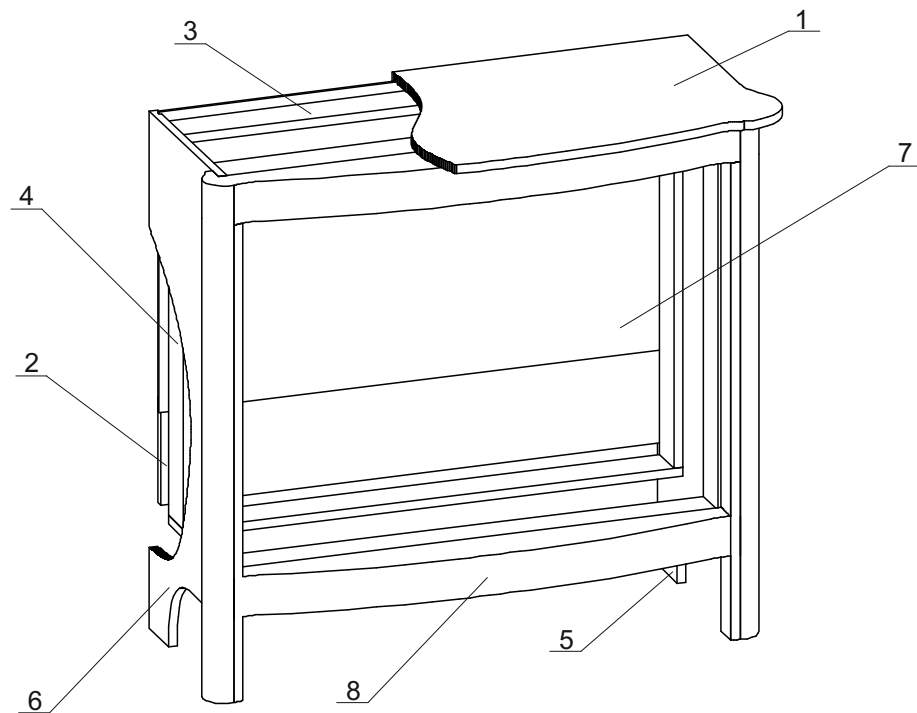


Упаковочная ведомость

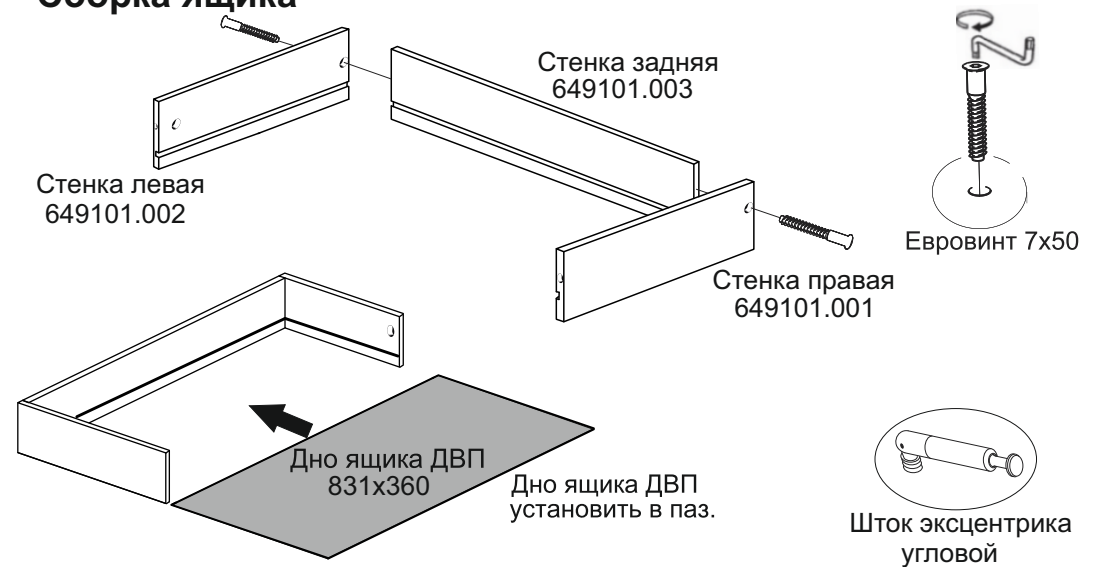
Наименование детали	Маркировочный номер	Кол-во	№ по рис.	Пакет №
Стенка ящика правая	649102.001	3	14	1
Стенка ящика левая	649102.002	3	15	
Стенка ящика задняя	649102.003	3	16	
Фасад ящика	649102.004	3	17	3
Брус соединительный L=913 мм		1		1
Фурнитура		1		

Комплект фурнитуры

Наименование	Кол-во
Винт-саморез 3,5x16	23
Гвоздь 1,5x25	4
Винт-саморез 3,5x30	16
Шкант 8x30	8
Шток эксцентрика	8
Эксцентрик	22
Заглушка для эксцентрика	18
Уголок мебельный с саморезом	34
Винт М4x25	14
Ручка	2
Ручка	6
Евровинт 7x50	22
Подпятник	2
Ключ для евровинта	1
Направляющая шариковая 250мм	4
Шток эксцентрика угловой	14
Подпятник фетровый	2
Евровинт \varnothing 5x10,5 с потайной головкой под крест	16

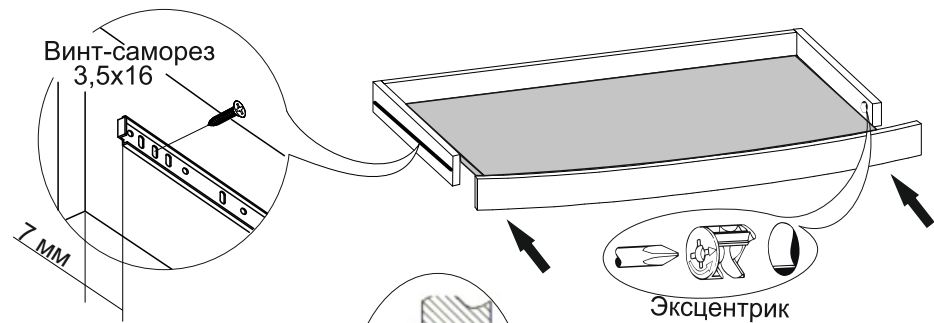
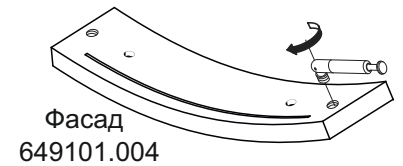


Сборка ящика

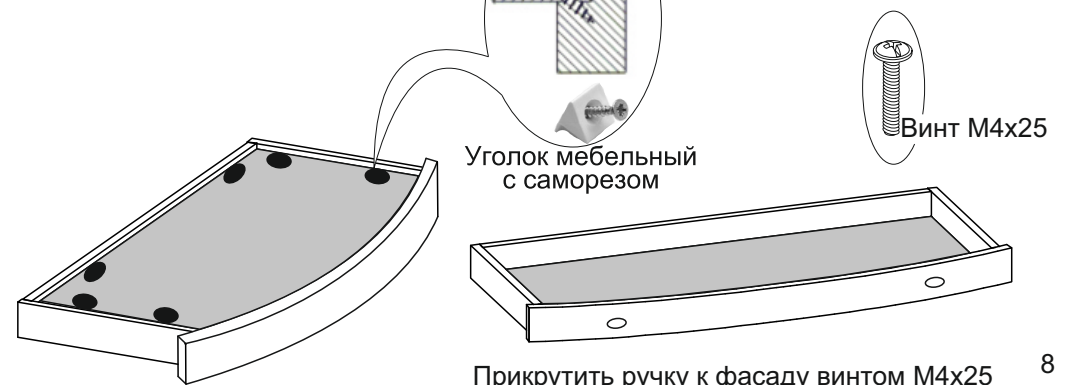


Дно ящика ДВП установить в паз.

Шток эксцентрика угловой



По наклейкам провести осевую линию и прикрутить направляющие.



Прикрутить ручку к фасаду винтом М4x25

Инструкция по сборке.

Учитывая конструктивные и функциональные особенности производитель рекомендует пользоваться услугами профессиональных сборщиков. При самостоятельном монтаже Вам необходимо руководствоваться настоящей инструкцией и схемами сборки отдельных изделий. Фирма-производитель не несет ответственность за повреждения, полученные в результате неправильной сборки.

Изделия следует собирать на ровном полу, покрытом тканью или бумагой. Для работы необходимо иметь молоток, деревянный брусок, обернутый тканью, отвертки, угольник 90°, ножницы, рулетку, линейку.

Последовательность сборки.

